

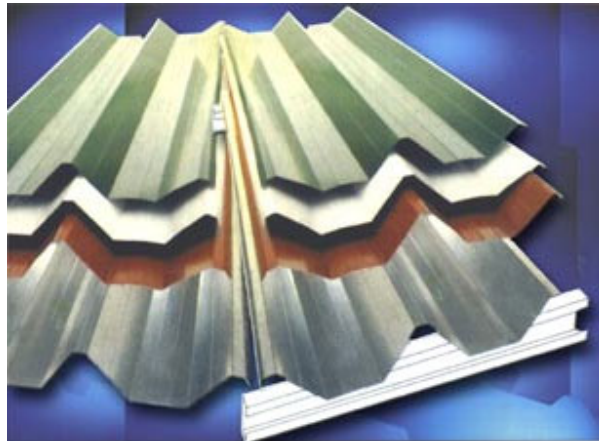
Autopanel – ARMCO



**Armco Uruguay S.A. | [info@armco.com.uy](mailto:info@armco.com.uy)**

| Av. de las Instrucciones 2703 | Tel. (598) 2222 32 23 |  
| Montevideo-Uruguay |

**Autopanel**



#### ***Ventajas de AUTOPANEL ARMCO***

- Diseñado para aplicaciones específicas y a medida.
- Mayor resistencia a la corrosión.
- Variedad de colores.
- Variedad de espesores.
- No requiere apoyos intermedios.
- Ahorro en estructura.
- Fácil de instalar, siguiendo las indicaciones del manual de montaje.
- Mayor economía por m<sup>2</sup> techado.
- Belleza de terminación.
- Ahorro en fletes
- Stock permanente.
- Asesoramiento técnico.
- Respaldo **ARMCO**.

## Ficha Técnica


### Ventajas y Presentación


PESOS Y VALORES ESTATICOS		
ESPESOR mm.	MODULO RESISTENTE cm <sup>3</sup> /m	MOMENTO DE INERCIA cm <sup>4</sup> /m
0.50	23,80	159,3
0.71	31,70	213,3
0.89	39,70	267,9


	PRESENTACION STANDARD	
Espesores mm.	0.50	0.71
Longitud mts	4 , 5 , 6 , 7	8
Recubrimiento	Zincal grip	

PRESENTACION A PEDIDO		
Recubrimiento	Espesor mm.	Longitud mts.
Colorgrip	0.50	A determinar
Zincgrip	A determinar	A determinar
Zincal grip	A determinar	A determinar

CARGA MAXIMA ADMISIBLE UNIFORMEMENTE DISTRIBUIDA EXPRESADA EN Kg/m <sup>2</sup> PARA DISTINTAS DISTANCIAS ENTRE APOYOS (D) EXPRESADAS EN Mts.														
DOS APOYOS														
														
D	.	3,0	3,5	4,0	4,5	5,0	5,5	6,0	6,5	7,0	7,5	8,0	8,5	9,0
#	24	290	211	160	125	97	71	53*	41*	31*	.	.	.	.
	22	386	281	214	167	129	95	71	54*	42*	32*	.	.	.
	20	484	353	268	209	162	119	90	68	53*	41*	32*	.	.

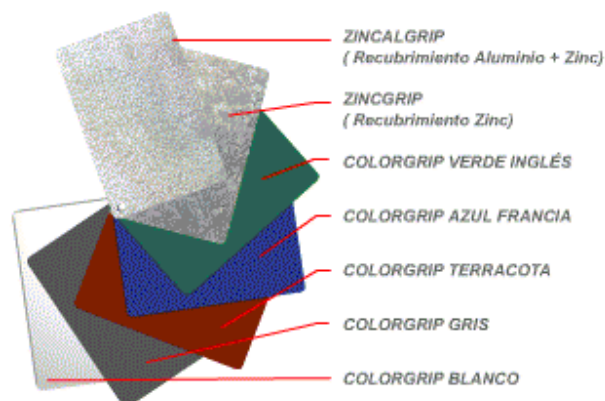
CARGA MAXIMA ADMISIBLE UNIFORMEMENTE DISTRIBUIDA EXPRESADA EN Kg/m <sup>2</sup> PARA DISTINTAS DISTANCIAS ENTRE APOYOS (D) EXPRESADAS EN Mts.														
TRES APOYOS														
														
D	.	3,0	3,5	4,0	4,5	5,0	5,5	6,0	6,5	7,0	7,5	8,0	8,5	9,0
Espesor mm.	0.50	290	211	160	125	100	82	68	57*	48*	41*	35*	31*	.
	0.71	386	281	214	167	134	109	90	76	64	55*	47*	41*	35*
	0.89	484	353	268	209	167	137	113	95	80	69	59*	51*	44*

ALERO	
	
MAXIMO	
Espesor mm.	A = mts.
0.50	0,60
0.71	0,80
0.89	1,00

Notas : TENSION ADMISIBLE 1400 Kg/cm<sup>2</sup> RELACION FLECHA MAXIMA LUZ LIBRE 1/200.

\*REQUIERE LA COLOCACION DE UN TIRANTE DE RIGIDEZ AL CENTRO DE LA LUZ(D).

### Presentación



## Autopanel – ARMCO

### ● **VENTAJAS COMPARATIVAS**

Sus características de módulo resistente y momento de inercia hacen de AUTOPANEL el panel ideal para techar superficies entre dos y tres apoyos según tablas anteriores.

### ● **ECONOMIA DE PUNTA A PUNTA**

AUTOPANEL no requiere de apoyos intermedios hasta luces de 8 metros, evitando los solapes frontales. Además ofrece la posibilidad de recurrir a menor pendiente.

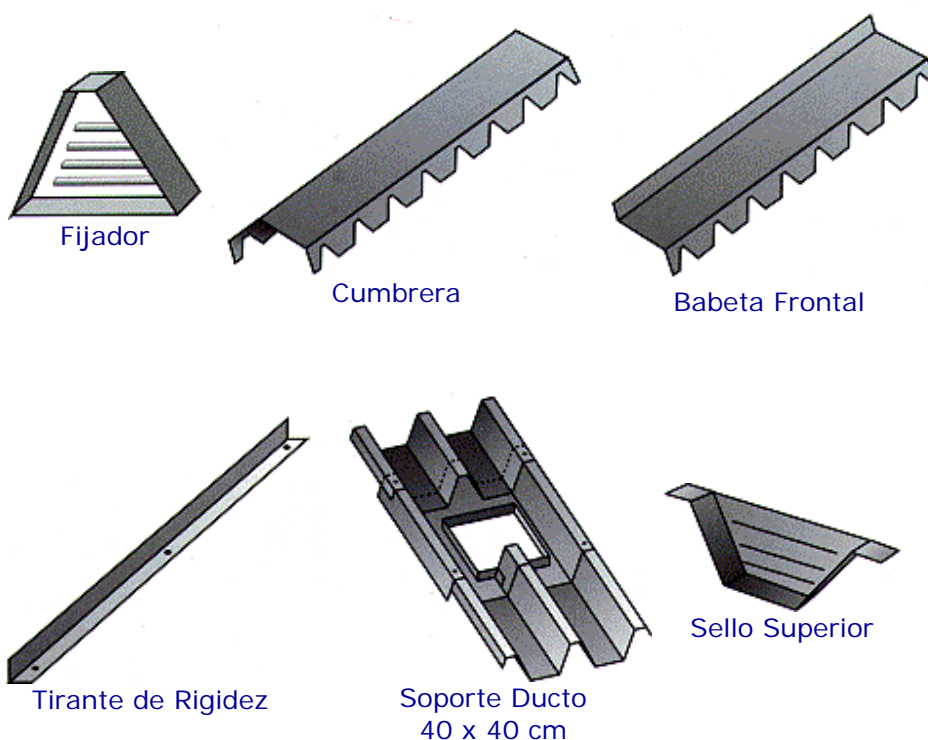
### ● **BELLEZA Y TERMINACION**

Los techos montados con AUTOPANEL no requiere de apoyos intermedios hasta luces de 8 metros, evitando los solapes frontales. Además ofrece la posibilidad de recurrir a menor pendiente.

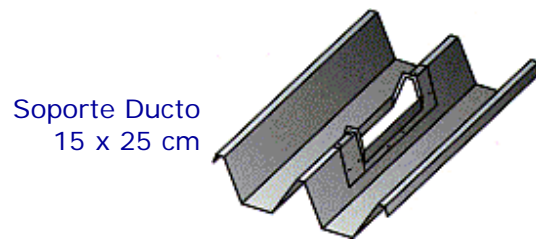
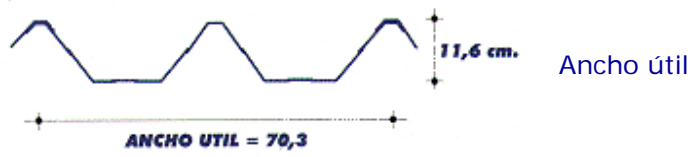
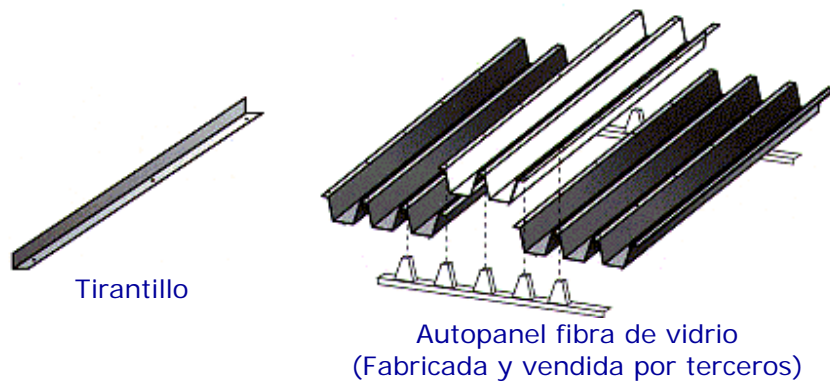
### ● **ASESORIA TECNICA**

En cualquier etapa del proyecto, Ud. cuenta con el asesoramiento de nuestros técnicos y el respaldo de ARMCO URUGUAYA S.A., una empresa con más de 50 años en nuestro país.

### ● **Elementos complementarios**



# Autopanel – ARMCO

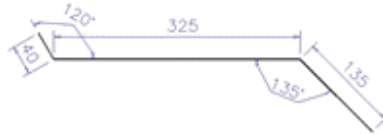


## Autopanel – ARMCO

### ACCESORIOS ESTANDAR

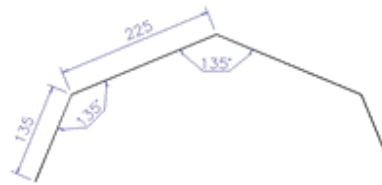
#### **Babeta Autopanel**

Desarrollo= 500mm  
Largo std= 2.44 mts.  
Material: Galv. espesor 0.41 mm..  
Con recortes Autopanel.  
\*Tener en cuenta que sale  
1 cumbrera + 1 babeta  
de una chapa (1.22x2.44 m)



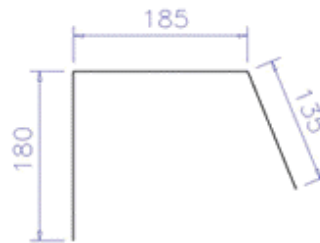
#### **Cumbrera Autopanel**

Desarrollo= 720mm  
Largo std= 2.44 mts.  
Material: Galv. espesor 0.41 mm..  
Con recortes Autopanel.  
\*Tener en cuenta que sale  
1 cumbrera + 1 babeta  
de una chapa (1.22x2.44 m)



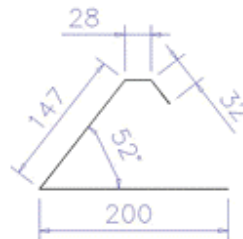
#### **Cierre Frontal**

Desarrollo= 500mm  
Largo std= 2.44 mts.  
Material: Galv. espesor 0.41 mm..  
Con recortes Autopanel.

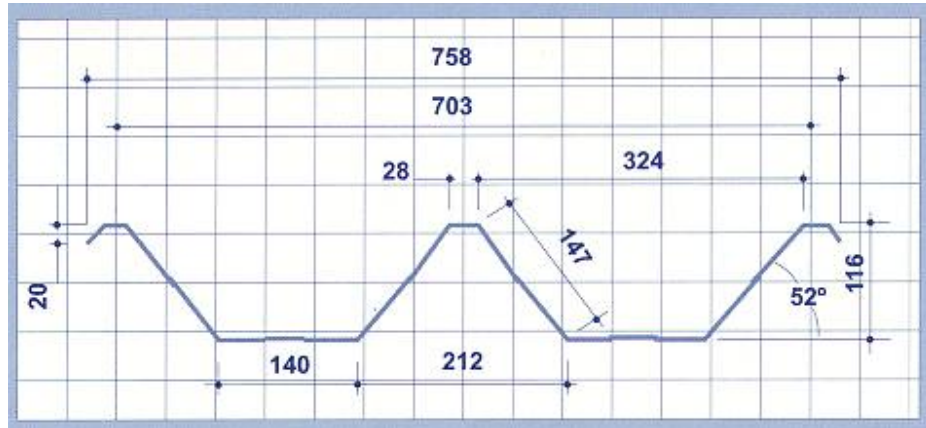


#### **Cierre Lateral**

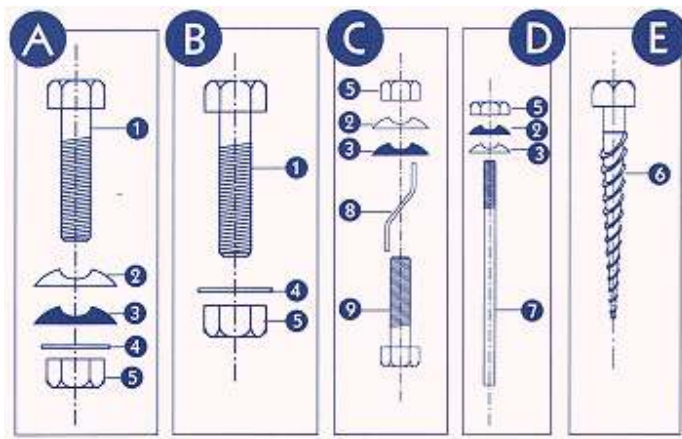
Desarrollo= 407mm  
Largo std= 2.44 mts.  
Material: Galv. espesor 0.41 mm..



## Manual Montaje



### ELEMENTOS DE FIJACION

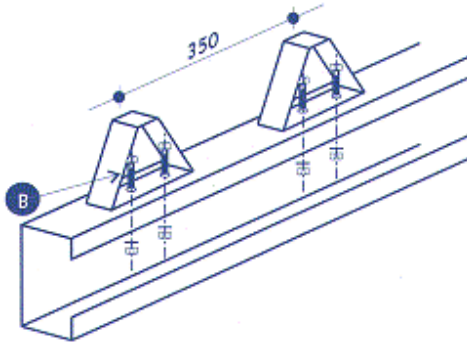


- 1 Tornillo galvanizado  $\varnothing$  1/4" x 1"
- 2 Arandela cóncava galvanizada
- 3 Arandela de goma
- 4 Arandela plana galvanizada
- 5 Tuerca hexagonal galvanizada
- 6 Tirafondo galvanizado  $\varnothing$  1/4" x 2" cabeza cuadrada o hexagonal
- 7 Varilla  $\varnothing$  1/4" x 300mm galvanizada con rosca en un extremo
- 8 Arandela autotrabante
- 9 Tornillo galvanizado  $\varnothing$  1/4" x 2"

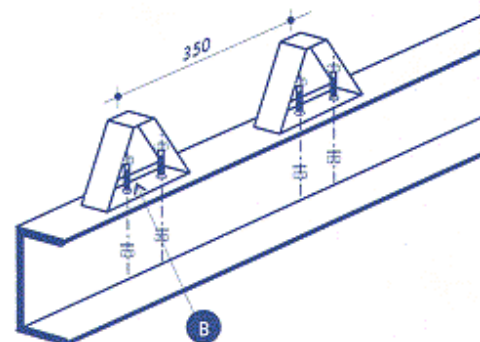
**NOTA :** Los fijadores son imprescindibles para el montaje del panel Autopanel. Podrían ser usados en todos los tipos de apoyos sugeridos. Todo techo autopanel montado sin las recomendaciones sugeridas, no va a cumplir con las exigencias de cálculo estructural.

## TIPOS DE APOYOS

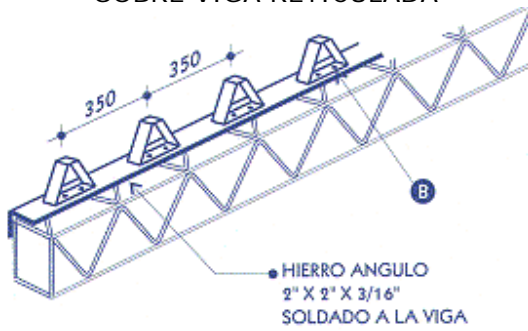
SOBRE PERFIL ARMCO



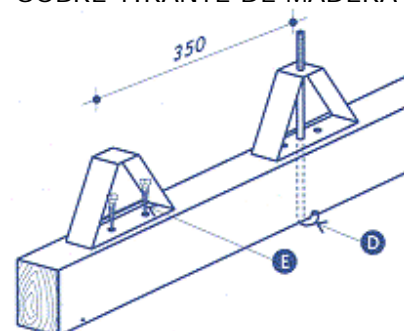
SOBRE PERFIL LAMINADO



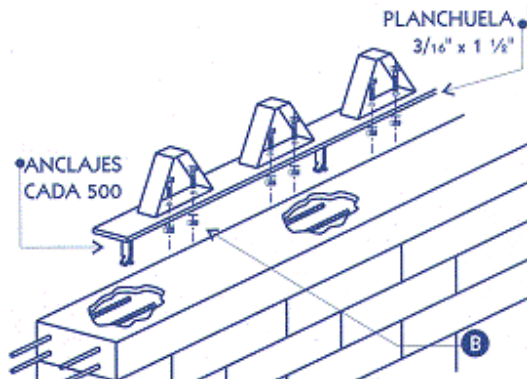
SOBRE VIGA RETICULADA



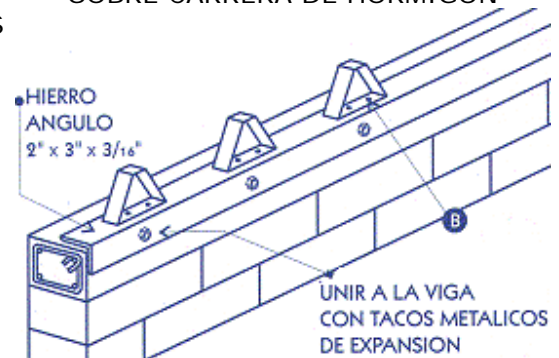
SOBRE TIRANTE DE MADERA



SOBRE CARRERA DE HORMIGON EN LA CUAL SE DEJARON CAJAS PARA ANCLAJES



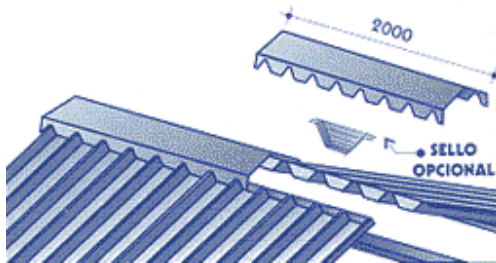
SOBRE CARRERA DE HORMIGON



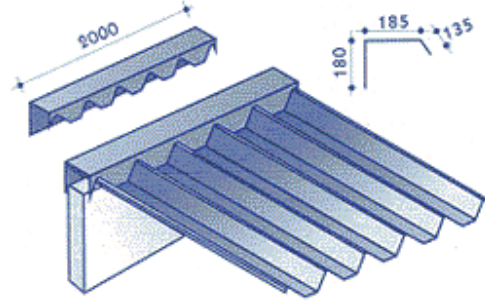


## ACCESORIOS AUTOPANEL

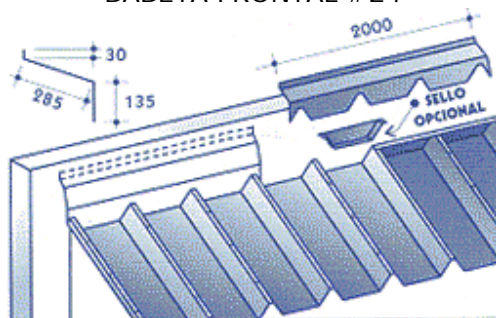
CUMBRERA #24



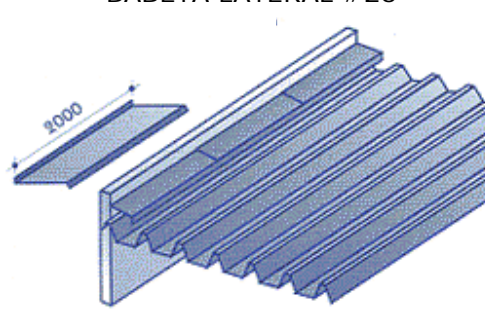
\*CIERRE FRONTAL #24



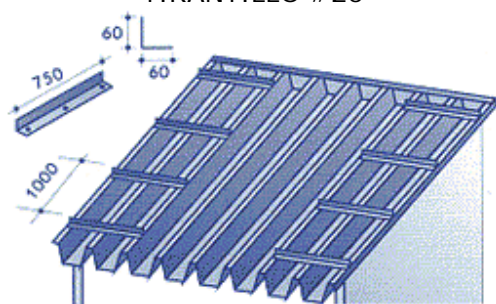
BABETA FRONTAL #24



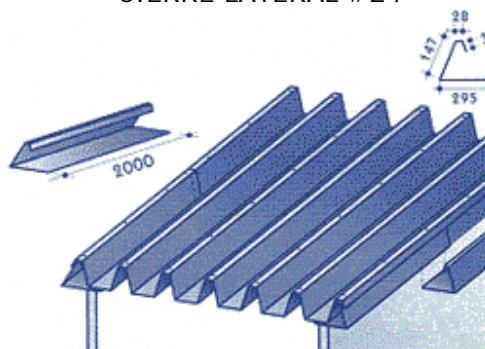
BABETA LATERAL #26



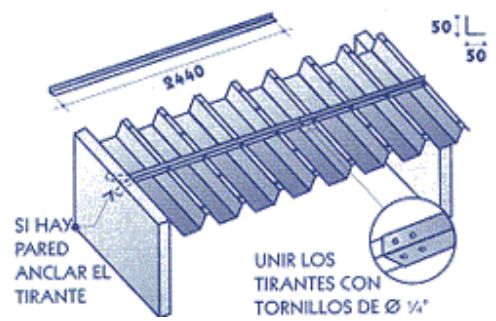
TIRANTILLO #20



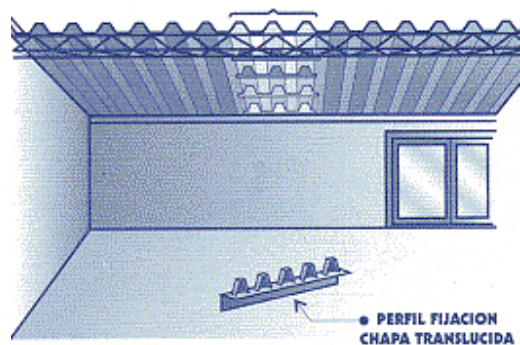
\*CIERRE LATERAL #24



TIRANTE DE RIGIDEZ #16

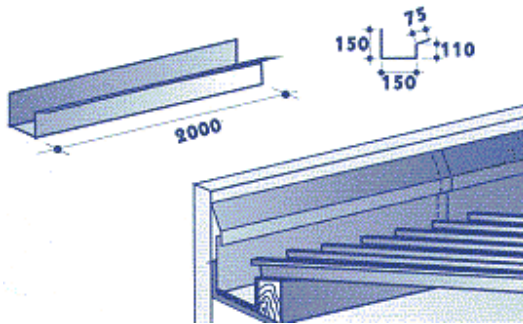


1 CHAPA TRASLUCIDA CADA 5 METALICAS

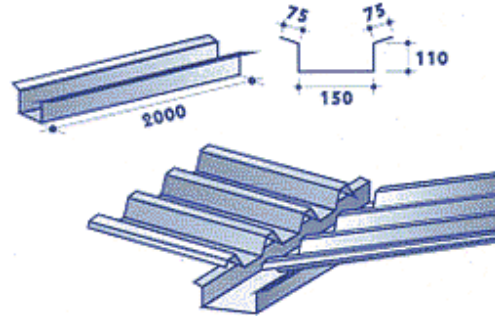


# Autopanel – ARMCO

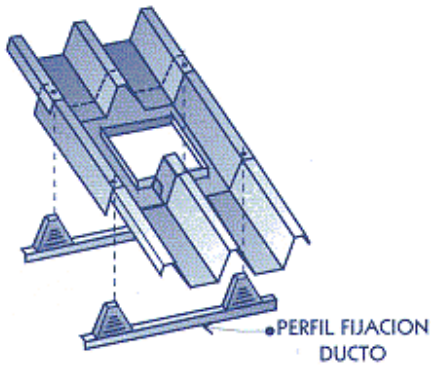
CANAL CAJON #24



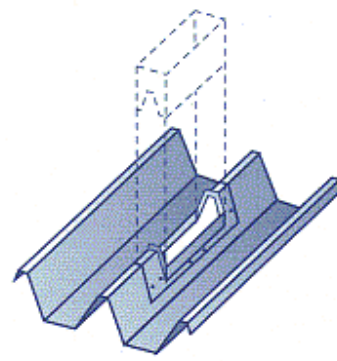
CANAL CENTRAL #24



SOPORTE DUCTO 400x400

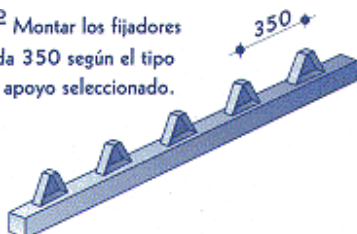


SOPORTE DUCTO 150X250



## COLOCACION Y MONTAJE

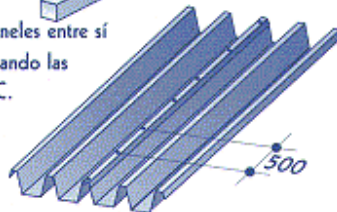
1º Montar los fijadores cada 350 según el tipo de apoyo seleccionado.



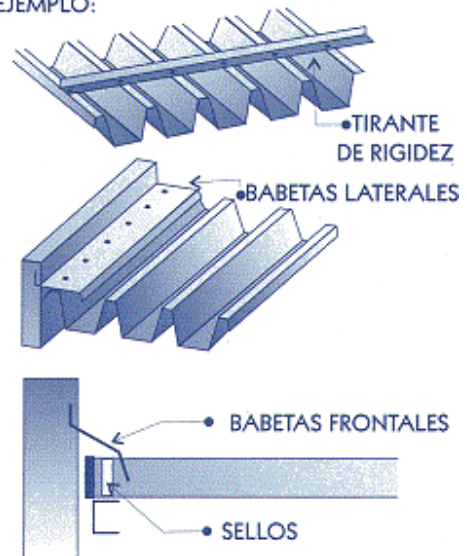
2º Presentar los paneles y unirlos con el centro del fijador utilizando las fijaciones A o C.



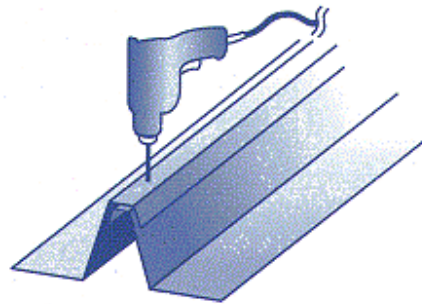
3º Unir los paneles entre sí cada 500 utilizando las fijaciones A o C.



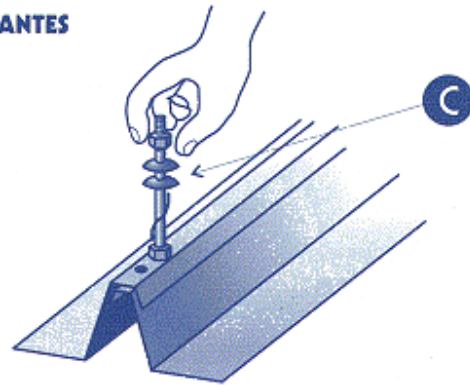
4º Luego de atornillados todos los paneles se colocarán los accesorios indicados en los cuadros 1 a 12  
EJEMPLO:



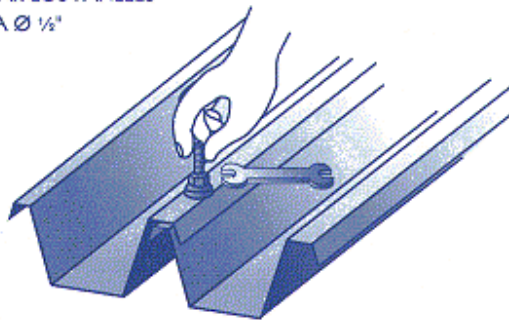
### TORNILLOS CON ARANDELAS AUTOTRABANTES



1º PERFORAR LOS PANELES  
CON MECHA Ø 1/8"



2º INTRODUCIR EN EL ORIFICIO  
EL TORNILLO CON TODOS LOS  
ACCESORIOS, CABEZA HACIA  
ABAJO.



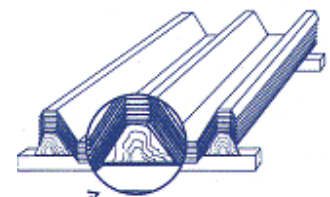
3º APRETAR CON LLAVE.

NOTA: ESTA SOLUCION SE USARA  
CUANDO SE TORNA  
IMPRACTICA LA FORMA  
CLASICA DE UNIR LOS  
PANELES POR RAZONES  
DE ALTURA DE LA CUBIERTA.

## ALMACENAMIENTO Y TRANSPORTE

### ALMACENAMIENTO

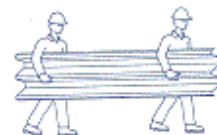
- Apilar en paquetes de 50 paneles máximo y no superar los 200 paneles por pila.
- Separar los paquetes con listones de madera, con alguna inclinación.
- No estibar a la intemperie, evitando la humedad entre paneles.
- En caso de observar humedad, desapilar y secar de inmediato.



● Apilar con tacos de madera

### TRANSPORTE

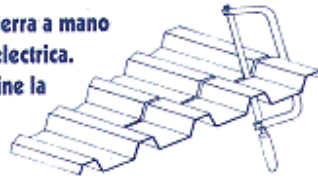
- Cargar entre dos personas como lo indica la figura.
- Los paneles no deben sobresalir de la caja del camión.
- Colocar tablas debajo de los paneles.
- No transportar en cajas sucias o mojadas.





**IMPORTANTE**

**Corte con sierra a mano o roedora electrica. Luego elimine la viruta.**



**Para cortes menores, use solamente tijeras.**



**No utilizar disco abrasivo para el corte**

